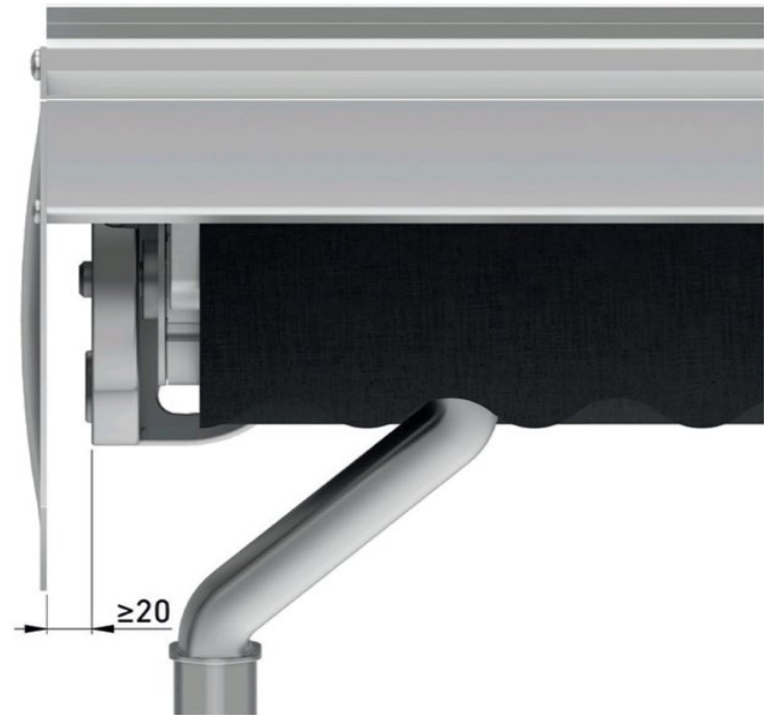
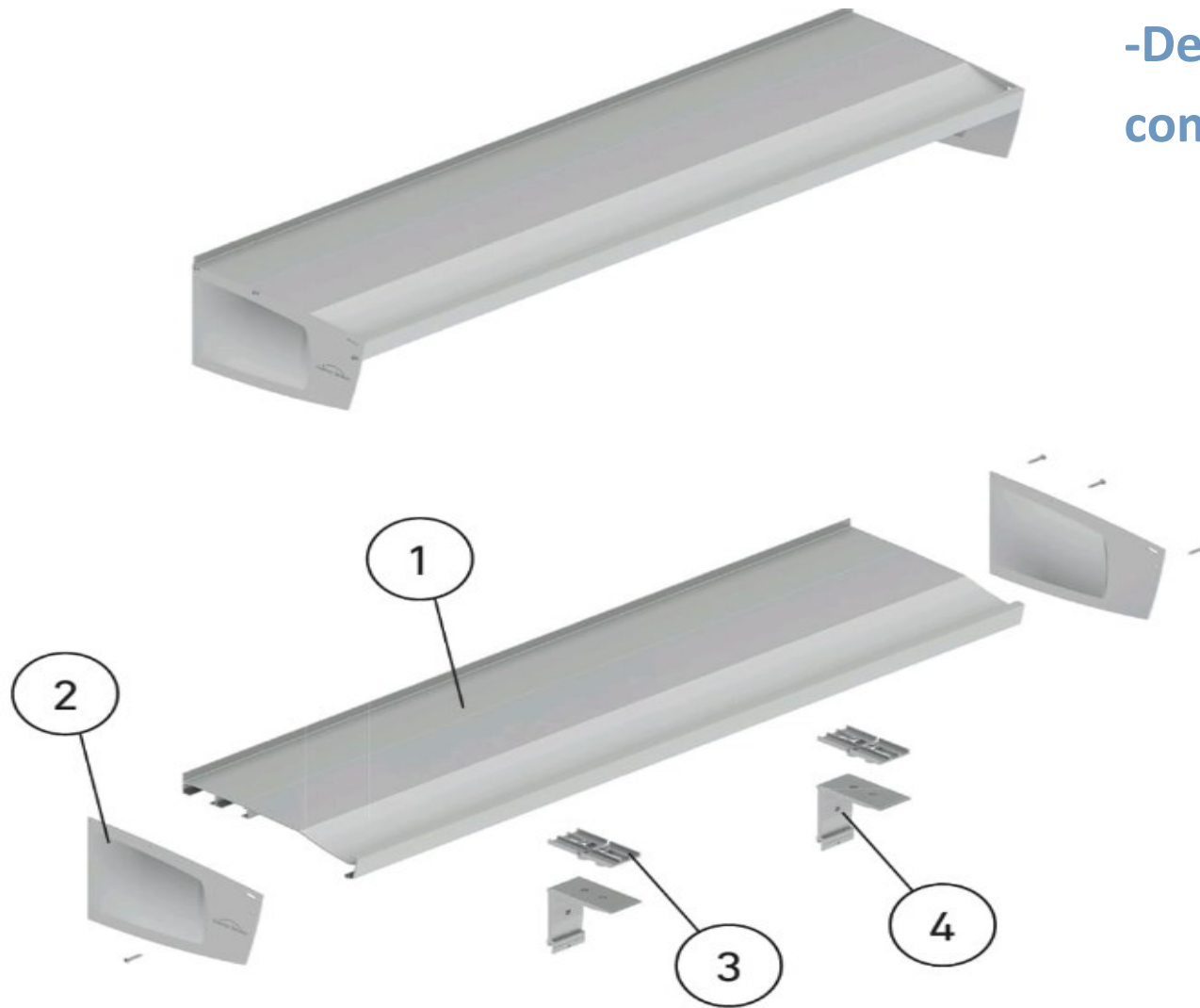


- Detalles técnicos y medidas.



- Espacio mínimo recomendado entre las tapas del tejadillo y los soportes ≥ 20 mm.

-Detalle técnico del tejadillo completo.



EN-13561:2004 Ábaco de resistencia al viento • <i>Wind resistance selection abacus</i> <i>Abaque de résistance au vent</i> • <i>Abaco resistenza al vento</i>						
1,50	2,00	3,00	4,50	5,00	6,00	L / S
Clase 3	Clase 3	Clase 3	Clase 3	Clase 3	Clase 3	0,70
Clase 3	Clase 3	Clase 3	Clase 3	Clase 3	Clase 3	0,80
Clase 3	Clase 3	Clase 3	Clase 3	Clase 3	Clase 3	0,90
Clase 3	Clase 3	Clase 3	Clase 3	Clase 3	Clase 3	1,00
Clase 3	Clase 3	Clase 3	Clase 3	Clase 3	Clase 3	1,10
Clase 3	Clase 3	Clase 3	Clase 3	Clase 3	Clase 3	1,20
Clase 3	Clase 3	Clase 3	Clase 3	Clase 3	Clase 3	1,30
Clase 3	Clase 3	Clase 3	Clase 3	Clase 3	Clase 3	1,40
Clase 3	Clase 3	Clase 3	Clase 3	Clase 3	Clase 3	1,50

Resistencia al Viento • <i>Wind Resistance</i> • <i>Résistance au Vent</i> • <i>Resistenza al Vento</i>		
Clase • <i>Class</i> <i>Clase</i> • <i>Classe</i>	Velocidad Máxima Viento • <i>Maximum Wind Speed</i> <i>Vélocité Maximale Vent</i> • <i>Velocità Massima Vento</i>	Presión • <i>Pressure</i> <i>Pression</i> • <i>Pressione</i>
1	28 Km/h	40 N/m ²
2	38 Km/h	70 N/m ²
3	49 Km/h	110 N/m ²

- Clase 1** • *Class 1* • *Clase 1* • *Classe 1*
- Clase 2** • *Class 2* • *Clase 2* • *Classe 2*
- Clase 3** • *Class 3* • *Clase 3* • *Classe 3*
- IM Imposibilidad de montaje** • *Impossible to assemble* • *Impossibilité de montage* • *impossibile il montaggio*

